



**BRG Taurus**

**КОНДЕНСАТОРНЫЕ  
АГРЕГАТЫ НА БАЗЕ  
ПОЛУГЕРМЕТИЧНЫХ  
ПОРШНЕВЫХ  
КОМПРЕССОРОВ  
BITZER**

Производитель: ARKTON Sp. z o.o.

KABT-1/16-RU

## Содержание

1. Стандартная комплектация .....	3
2. Опции .....	3-4
3. Структура наименования .....	4
4. Холодопроизводительность и потребляемая мощность для R404A диапазон +5°C÷-30°C .....	5-9
5. Технические характеристики .....	10
6. Размеры и чертежи .....	11-12
7. Сертификат CE .....	13
8. Заметки .....	14-15

**Стандартная комплектация поставки**

FOR EVALUATION ONLY

1. Рама
  - станина из листового металла покрашена порошковой краской для агрегатов с конденсаторами 33 ÷ 84
  - рама из открытых профилей покрашена порошковой краской для агрегатов с конденсаторами 104 ÷ 135
2. Компрессоры
  - полугерметичные поршневые компрессоры фирмы BIZTER заправлены маслом, оснащены:
    - смотровым стеклом
    - нагревателем картера
    - запорными вентилями на всасывании и нагнетании
    - системой защиты обмоток двигателя
    - внутренним механическим фильтром на всасывании
3. Блок конденсатора вместе с установленными вентиляторами
  - конденсатор
    - 1-но вентиляторный для агрегатов 33 ÷ 84
    - 2-х вентиляторный для агрегатов 104 ÷ 135
  - вентиляторы
    - однофазные для конденсаторов 33 ÷ 124
    - трехфазные для конденсаторов 135
4. Ресивер хладагента со смотровым стеклом и запорным вентилем на выходе
  - вертикальный для агрегатов с конденсаторами 33 ÷ 114
  - горизонтальный для агрегатов с конденсаторами 124 ÷ 135
5. Трубопроводы
  - нержавеющая сталь
6. Документация
  - инструкция по обслуживанию
  - декларация соответствия CE
  - сертификат соответствия ГОСТ Р

Опции

FOR EVALUATION ONLY

1. Компрессоры
  - регуляция производительности
  - легкий пуск
2. Система распределения масла
  - маслоотделитель
  - обратный клапан на нагнетании за маслоотделителем
  - электромагнитный клапан на масляной линии
  - запорный вентиль на масляной линии
  - нагревательный элемент на маслоотделитель
3. Всасывающий трубопровод
  - запорный вентиль
  - виброгаситель для агрегатов с конденсаторами 104 ÷ 135
  - отделитель жидкости для агрегатов с конденсаторами 104 ÷ 135
4. Жидкостная линия
  - фильтр-осушитель
  - электромагнитный клапан
  - смотровое стекло
  - запорный вентиль
5. Электрический присоединительный ящик установлен на агрегате вместе с электрической проводкой: вентиляторов конденсатора, нагревателя картера компрессора, масляной защиты (если выступает), защитного регулятора давления (если выступает) и питания компрессора.
6. Регуляция скорости вращения вентиляторов конденсатора
7. Вентиляторы конденсатора
  - с трёхфазным двигателем для агрегатов с конденсаторами 33 ÷ 124
  - с однофазным двигателем для агрегатов с конденсаторами 135
8. Дополнительное защитно-управляющие оборудование
  - регулятор давления HP
  - регулятор давления LP
  - регулятор давления HP/LP
9. Изоляция
  - изолированный всасывающий трубопровод
  - изоляция маслоотделителя
  - изоляция отделителя жидкости
10. Корпус простой или звукопоглощающий

**Структура наименования**

**AA - B K - 84 / 4CES-9 Y R1 E**  
 1 2 3 4 5 6 7 8

- 1 – конденсаторный агрегат
- 2 – производитель компрессора
- 3 – версия исполнения каталожная (K) / индивидуальная (I)
- 4 – модель конденсатора
- 5 – модель компрессора
- 6 – вид масла (Y – полиэфирное масло)
- 7 – регуляция производительности (цифра 1 обозначает одну комплектную регуляцию на компрессоре)
- 8 – электрический шкаф

ТЕХНИЧЕСКИЕ ДАННЫЕ

Модель агрегата	Компрессор		Вентилятор <sup>1)</sup>				Ресивер		Уровень акустич. давления [dB(A)]	Вес [кг]
	Питание	Макс. рабочий ток	Вентиляторы к-во/диаметр [шт./мм]	Макс. ток	Макс. потребляемая мощность [В]	Расход воздуха [м³/ч]	Тип	Емкость [м³/ч]		
		[А]		[А]						
AA-BK-33/2KES-05Y	220...240V Δ / 380...420 V Y / 3 / 50 Hz 265...290V Δ / 440...480V Y / 3 / 60Hz	4,9/2,8	1/350	1x0,65	1x150	1950	DVR 500	5	42,8	77
AA-BK-33/2JES-07Y		6,4/3,7	1/350	1x0,65	1x150	1950	DVR 500	5	42,9	77
AA-BK-44/2HES-1Y		6,7/3,8	1/350	1x0,65	1x150	2050	DVR 500	5	43,1	81
AA-BK-44/2HES-2Y		7,8/4,5	1/350	1x0,65	1x150	2050	DVR 500	5	43,1	82
AA-BK-44/2GES-2Y		8,7/5,0	1/350	1x0,65	1x150	2050	DVR 500	5	42,8	82
AA-BK-44/2FES-2Y		9,2/5,3	1/350	1x0,65	1x150	2050	DVR 500	5	44,9	83
AA-BK-44/2FES-3Y		10,7/6,1	1/350	1x0,65	1x150	2050	DVR 500	5	44,9	85
AA-BK-53/2FES-3Y		10,7/6,1	1/350	1x0,65	1x150	2450	DVR 500	5	43,3	92
AA-BK-44/2EES-2Y		10,4/6,0	1/350	1x0,65	1x150	2050	DVR 500	5	45,0	107
AA-BK-53/2EES-2Y		10,4/6,0	1/350	1x0,65	1x150	2450	DVR 500	5	43,5	110
AA-BK-64/2EES-3Y		13,4/7,5	1/450	1x2,9	1x600	5700	DVR 700	7	46,6	125
AA-BK-53/2DES-2Y		13,4/7,5	1/350	1x0,65	1x150	2450	DVR 500	5	45,1	115
AA-BK-64/2DES-3Y		15,0/8,6	1/450	1x2,9	1x600	5700	DVR 700	7	46,7	130
AA-BK-64/2CES-3Y		15,8/9,1	1/450	1x2,9	1x600	5700	DVR 700	7	46,8	129
AA-BK-84/2CES-4Y		17,4/10,0	1/450	1x2,9	1x600	6250	DVR 1100	11	46,8	140
AA-BK-64/4FES-3Y		16,5/9,5	1/450	1x2,9	1x600	5700	DVR 700	7	47,1	141
AA-BK-84/4FES-5Y		18,8/10,8	1/450	1x2,9	1x600	6250	DVR 1100	11	47,1	152
AA-BK-64/4EES-4Y		21,2/12,2	1/450	1x2,9	1x600	5700	DVR 700	7	48,0	143
AA-BK-84/4EES-6Y		23,7/13,6	1/450	1x2,9	1x600	6250	DVR 1100	11	48,0	154
AA-BK-104/4EES-6Y		23,7/13,6	2/450	2x2,9	2x600	10300	DVR 1500	14,5	50,1	199
AA-BK-84/4DES-5Y		25,2/14,5	1/450	1x2,9	1x600	6250	DVR 1100	11	48,8	154
AA-BK-104/4DES-7Y		28,7/16,5	2/450	2x2,9	2x600	10300	DVR 1500	14,5	50,6	203
AA-BK-114/4DES-7Y		28,7/16,5	2/450	2x2,9	2x600	11500	DVR 1500	14,5	50,6	219
AA-BK-84/4CES-6Y		30,8/17,7	1/450	1x2,9	1x600	6250	DVR 1100	11	49,1	160
AA-BK-104/4CES-6Y		30,8/17,7	2/450	2x2,9	2x600	10300	DVR 1500	14,5	50,8	206
AA-BK-114/4CES-9Y		35,1/20,2	2/450	2x2,9	2x600	11500	DVR 1500	14,5	50,8	221
AA-BK-124/4CES-9Y		35,1/20,2	2/450	2x2,9	2x600	12300	RHC-30B	30	50,8	258
AA-BK-104/4TES-9Y		19,9	2/450	2x2,9	2x600	10300	DVR 1500	14,5	50,9	249
AA-BK-114/4TES-9Y		19,9	2/450	2x2,9	2x600	11500	DVR 1500	14,5	50,9	267
AA-BK-124/4TES-12Y		25,1	2/450	2x2,9	2x600	12300	RHC-30B	30	50,9	312
AA-BK-114/4PES-12Y		22,7	2/450	2x2,9	2x600	11500	DVR 1500	14,5	51,7	272
AA-BK-124/4PES-12Y		22,7	2/450	2x2,9	2x600	12300	RHC-30B	30	51,7	310
AA-BK-135/4PES-15Y		28,2	2/500	2x1,45	2x830	15000	RHC-30B	30	51,2	329
AA-BK-124/4NES-14Y		26,6	2/450	2x2,9	2x600	12300	RHC-30B	30	52,7	312
AA-BK-135/4NES-14Y		26,6	2/500	2x1,45	2x830	15000	RHC-30B	30	52,3	323
AA-BK-135/4NES-20Y		33,2	2/500	2x1,45	2x830	15000	RHC-30B	30	52,3	332
AA-BK-135/4JE-15Y		30,8	2/500	2x1,45	2x830	15000	RHC-30B	30	51,8	372
AA-BK-135/4HE-18Y		36,7	2/500	2x1,45	2x830	15000	RHC-30B	30	52,1	372
AA-BK-135/4HE-25Y		44	2/500	2x1,45	2x830	15000	RHC-30B	30	52,1	376
AA-BK-135/4GE-23Y		43,9	2/500	2x1,45	2x830	15000	RHC-30B	30	54,2	374
AA-BK-135/4FE-28Y	52,8	2/500	2x1,45	2x830	15000	RHC-30B	30	54,2	389	
AA-BK-135/6HE-28Y	53,2	2/500	2x1,45	2x830	15000	RHC-30B	30	54,8	410	

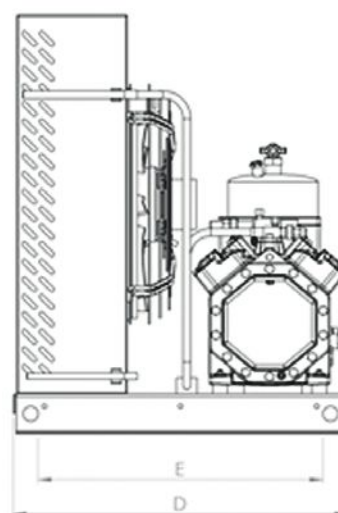
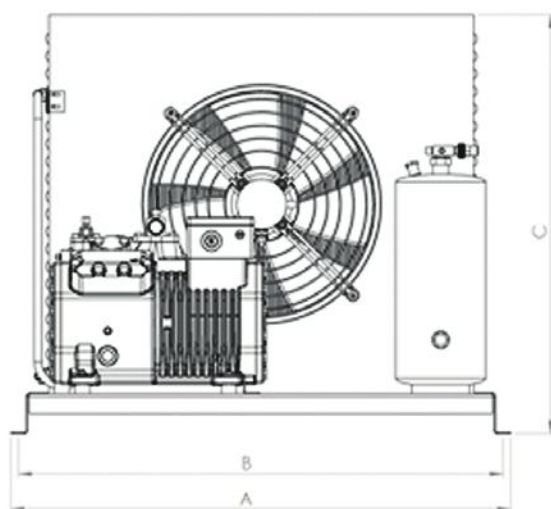
<sup>1)</sup> Напряжение питания вентилятора (ов) конденсатора для агрегатов с конденсаторами „33” + „124” стандартно составляет 230В/50Гц/1-но фазный и 380В/50Гц/3-х фазный как опция. Агрегаты с конденсаторами „135” стандартно оснащены вентиляторами питанными напряжением 380В/50Гц/3-х фазный и как опция 230В/50Гц/1-но фазный

<sup>2)</sup> Величины указано для работы в среднетемпературных пределах, при 50 Гц с расстояния 10 м, допуск ±2 dB

**РАЗМЕРЫ И ЧЕРТЕЖИ**

FOR EVALUATION ONLY

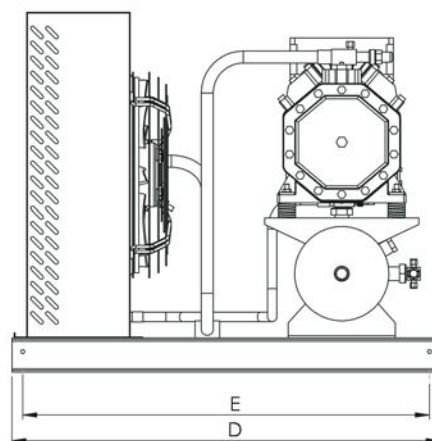
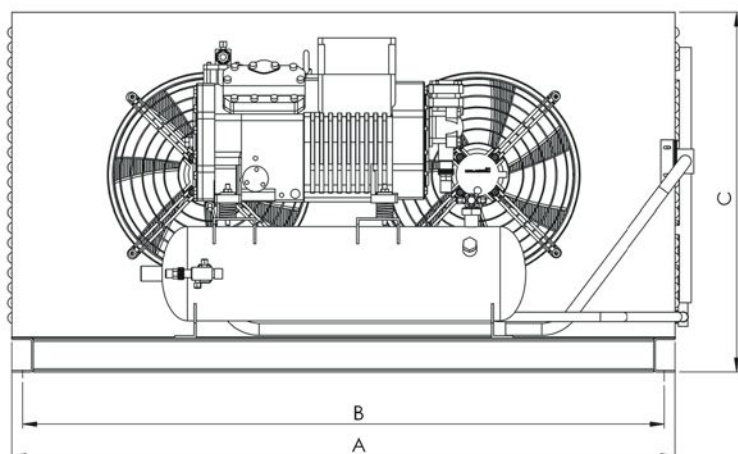
Модель агрегата	Размеры [mm]					Присоединения		
						Сосательная линия		Жидкостная линия
	A	B	C	D	E	[mm]	[cal]	[cal]
AA-BK-33/2KES-05Y	650	620	470	605	505	16	5/8	1/2
AA-BK-33/2JES-07Y	650	620	470	605	505	16	5/8	1/2
AA-BK-44/2HES-1Y	650	620	520	605	505	16	5/8	1/2
AA-BK-44/2HES-2Y	650	620	520	605	505	16	5/8	1/2
AA-BK-44/2GES-2Y	650	620	520	605	505	16	5/8	1/2
AA-BK-44/2FES-2Y	650	620	520	605	505	16	5/8	1/2
AA-BK-44/2FES-3Y	650	620	520	605	505	16	5/8	1/2
AA-BK-53/2FES-3Y	1000	970	540	670	570	16	5/8	1/2
AA-BK-44/2EES-2Y	650	620	520	605	505	22	7/8	1/2
AA-BK-53/2EES-2Y	1000	970	540	670	570	22	7/8	1/2
AA-BK-64/2EES-3Y	1000	970	690	670	570	22	7/8	1/2
AA-BK-53/2DES-2Y	1000	970	540	670	570	22	7/8	1/2
AA-BK-64/2DES-3Y	1000	970	690	670	570	22	7/8	1/2
AA-BK-64/2CES-3Y	1000	970	690	670	570	22	7/8	1/2
AA-BK-84/2CES-4Y	1000	970	840	670	570	22	7/8	1/2
AA-BK-64/4FES-3Y	1000	970	690	670	570	22	7/8	1/2
AA-BK-84/4FES-5Y	1000	970	840	670	570	22	7/8	1/2
AA-BK-64/4EES-4Y	1000	970	690	670	570	28	1 1/8	1/2
AA-BK-84/4EES-6Y	1000	970	840	670	570	28	1 1/8	1/2
AA-BK-84/4DES-5Y	1000	970	840	670	570	28	1 1/8	1/2
AA-BK-84/4CES-6Y	1000	970	840	670	570	28	1 1/8	1/2



AA-BK-33/2KES-05Y к AA-BK-84/4CES-6Y

РАЗМЕРЫ И ЧЕРТЕЖИ

Модель агрегата	Размеры [mm]					Присоединения		
						Сосательная линия		Жидкостная линия
	A	B	C	D	E	[mm]	[cal]	[cal]
AA-BK-104/4EES-6Y	1110	1060	740	920	870	28	1 1/8	7/8
AA-BK-104/4DES-7Y	1110	1060	740	920	870	28	1 1/8	7/8
AA-BK-114/4DES-7Y	1320	1270	790	920	870	28	1 1/8	7/8
AA-BK-104/4CES-6Y	1110	1060	740	920	870	28	1 1/8	7/8
AA-BK-114/4CES-9Y	1320	1270	790	920	870	28	1 1/8	7/8
AA-BK-124/4CES-9Y	1550	1500	840	1000	950	28	1 1/8	7/8
AA-BK-104/4TES-9Y	1110	1060	740	920	870	35	1 1/8	7/8
AA-BK-114/4TES-9Y	1320	1270	790	920	870	35	1 3/8	7/8
AA-BK-124/4TES-12Y	1550	1500	840	1000	950	35	1 3/8	7/8
AA-BK-114/4PES-12Y	1320	1270	790	920	870	35	1 3/8	7/8
AA-BK-124/4PES-12Y	1550	1500	840	1000	950	35	1 3/8	7/8
AA-BK-135/4PES-15Y	1550	1500	990	1000	950	42	1 5/8	7/8
AA-BK-124/4NES-14Y	1550	1500	840	1000	950	35	1 3/8	7/8
AA-BK-135/4NES-14Y	1550	1500	990	1000	950	35	1 3/8	7/8
AA-BK-135/4NES-20Y	1550	1500	990	1000	950	42	1 5/8	7/8
AA-BK-135/4JE-15Y	1550	1500	990	1000	950	42	1 5/8	7/8
AA-BK-135/4HE-18Y	1550	1500	990	1000	950	42	1 5/8	7/8
AA-BK-135/4HE-25Y	1550	1500	990	1000	950	54	2 1/8	7/8
AA-BK-135/4GE-23Y	1550	1500	990	1000	950	54	2 1/8	7/8
AA-BK-135/4FE-28Y	1550	1500	990	1000	950	54	2 1/8	7/8
AA-BK-135/6HE-28Y	1550	1500	990	1000	950	54	2 1/8	7/8



AA-BK-104/4EES-6Y к AA-BK-135/6HE-28Y

**Сертификат CE**

Конденсаторные агрегаты изготовлены согласно нормам Евросоюза:

- 98/37/EC
- низких напряжений 73/27/EEC
- оборудование под давлением 97/23/EG



ZERTIFIKAT

CERTIFICATE

CERTIFICADO

CERTIFIKAT

CERTIFICAT




## CERTYFIKAT Certificate

**Wewnętrzna kontrola produkcji z monitorowaniem oceny końcowej (Moduł A1) wg Dyrektywy 97/23/EG**  
*Internal manufacturing checks with monitoring of the final assessment (Module A1) according to Directive 97/23/EG*

**Nr certyfikatu:** Z-PL-13-08-0609-001-97/23 A1 1104  
*Certificate No.:*

**Nazwa i adres Wytwórcy:** **ARKTON Sp. z o.o.**  
*Name and postal address of manufacturer:* **Wilkowice, ul. Mórkowska 36  
64-100 Leszno**

**Wytwórca jest uprawniony - po sprawdzeniu wymagań - do oznaczania wytwarzanych przez siebie urządzeń ciśnieniowych w ramach niniejszego zakresu obowiązywania znakiem CE z naszym numerem identyfikacyjnym jak przedstawiono poniżej:**  
*The manufacturer is - after examination of the prerequisites - authorised to provide his pressure equipment manufactured within the scope of the examination with our identification number to the CE-mark as illustrated:*

### CE 0036

**Nr raportu z badań:** P-PL-13-08-0609-001-97/23 A1 1104  
*Test report No.:*

**Zakres obowiązywania:** - Zespoły sprężarkowe / Compressor assemblies type AZ...  
*Scope of examination:* - Agregaty skraplające / Condensing units type AA...  
- Wychładzacz cieczy (chillery) / Liquid attenuator (chillers) type AC...  
- Zespoły sprężarkowe kompaktowe / Compact compressor assemblies type AK...  
- Market master type MM...  
- Agregaty sprężarkowe / Compressor units type AS...

**Zakład produkcyjny:** **ARKTON Sp. z o.o.**  
*Manufacturing plant:* **Wilkowice, ul. Mórkowska 36  
64-100 Leszno**

**Chorzów, 17 sierpień 2013**  
*(Place, date)*



TUV SUD Industrie Service GmbH  
0036  
Notified Body

**TÜV SÜD Industrie Service GmbH**

**Jednostka Certyfikująca Urządzenia Ciśnieniowe**

*Andrzej Kochaniak*

**inż. Andrzej Kochaniak**

Jednostka Notyfikowana, Nr id.: 0036  
Notified Body, No. 0036

Proszę zwrócić uwagę na wskazówki na str. 2.  
*Please note the remarks on the second page.*

TÜV SÜD Industrie Service GmbH  
Oddział w Polsce  
ul. Podwale 17  
PL-00-252 Warszawa

Tel.: (+48 22) 696 43 96  
Fax: (+48 32) 348 90 37  
[www.tuev-sued.de](http://www.tuev-sued.de)  
**TUV®**

Członek  
CONFEDERATION EUROPEEN  
**CEOC**  
D'ORGANISMES DE CONTROLE

Członek  
CONFEDERATION EUROPEEN  
**CEOC**  
D'ORGANISMES DE CONTROLE

03/2013/0001/0001/0001/0001

Certyfikat A1 ARKTON 2013 rev. 1

certyfikat A1 0982 Chłodnica nr fab.711



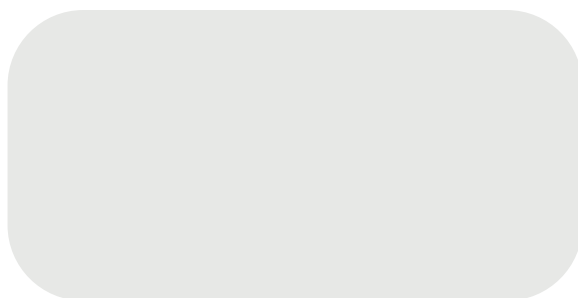
FOR EVALUATION ONLY **Заметки**

FOR EVALUATION ONLY **Заметки**

# MASTER PDF EDITOR - DEMO VERSION

## FOR EVALUATION ONLY

Авторизованный сервис



Berling S.A.  
Al. Krakowska 80a, 05-552 Stefanowo  
tel. +48 22 727 84 97, fax +48 22 736 28 99  
berling@berling.pl, www.berling.pl



Arkton Sp. z o. o.  
Ul. Mórkowska 36, Wilkowice, 64-100 Leszno  
tel. +48 65 52 52 830  
info@arkton.pl, www.arkton.pl